



Ouster 数字激光雷达



1. VCSEL阵列

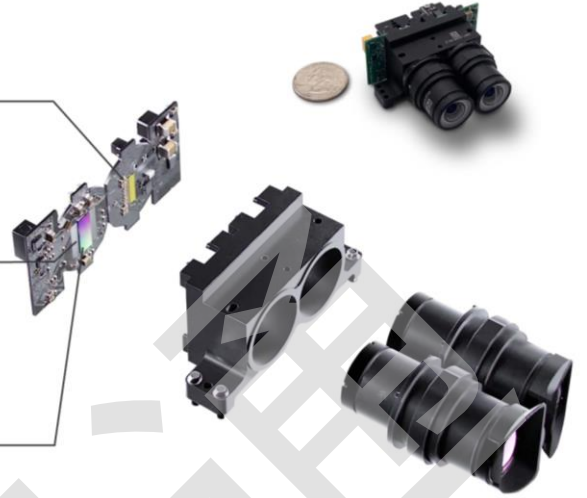
- 定制化高效率垂直腔面发射激光器 (VCSEL)
- 每个激光器都集成到了单个裸片上

2. SPAD接收芯片

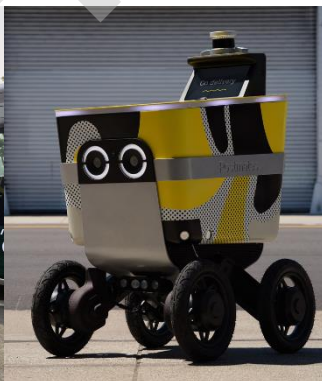
- 独有的单光子计数 (SPAD) 架构和处理系统
- 一块芯片替换了100个传统探测部件

3. 微光学

- 获得专利的微光学系统，使数字激光雷达的性能得到数量级的提升



REV7 系列搭载 Ouster 新一代 L3 芯片。L3 芯片上集成了 1.25 亿个晶体管，最大计算能力可达 1.47GMACS，为客户带来了比以往都高的数字信号处理能力和更丰富的功能。L3 芯片每秒可计数约 10 万亿个光子，每秒可输出高达 520 万个数据点。REV7 系列激光雷达内部约 95% 的元器件均符合车规要求，专为大规模车辆部署打造。产品可广泛应用于无人机、无人船、无人车、机器人等领域。



公司座机：010-82937170

24 小时服务热线：13161608692

公司地址：北京市海淀区黑泉路 8 号康健宝盛广场 D 座 4019

公司邮箱：info@hygnss.com

公司网址：www.hygnss.com



OSDome
Hemisphere



OS0
Short-Range



OS1
Mid-Range



OS2
Long-Range

REV7	OSDome 半球视图	OS0 超广角	OS1 中距离	OS2 长距离
应用	补盲、路车协同 机器人、室内地图	补盲 路车协同、AGV	工业自动化、无人机 物流小车、卡车、安防	无人机、无人船 自动驾驶汽车
80%反射率	45m	75m	170m	350m
10%反射率	20m	35m	90m	200m
最小距离	0.5m	0.5m	0.5m	0.8m
线数	32,64 or 128 channels	32,64 or 128 channels	32,64 or 128 channels	32,64 or 128 channels
水平分辨率	512,1024 or 2048	512,1024 or 2048	512,1024 or 2048	512,1024 or 2048
垂直视场角	180° (90°~0°)	90° (-45°~+45°)	45° (-22.5°~+22.5°)	22.5° (-11.25°~+11.25°)
水平视场角	360°	360°	360°	360°
扫描帧率	10Hz,20Hz	10Hz,20Hz	10Hz,20Hz	10Hz,20Hz
角度采样精度	垂直±0.01° 水平±0.01°	垂直±0.01° 水平±0.01°	垂直±0.01° 水平±0.01°	垂直±0.01° 水平±0.01°
距离分辨率	0.1cm	0.1cm	0.1cm	0.1cm
距离精度	<±1cm	<±1cm	<±0.5cm	<±2cm
时间同步	IEEE1588<1ms gPTP<1ms NMEA1PPS<1ms	IEEE1588<1ms gPTP<1ms NMEA1PPS<1ms	IEEE1588<1ms gPTP<1ms NMEA1PPS<1ms	IEEE1588<1ms gPTP<1ms NMEA1PPS<1ms
防护等级	IP68&IP6K9K	IP68&IP6K9K	IP68&IP6K9K	IP68&IP6K9K
尺寸	直径87mm,高度85.27mm	直径87mm,高度74.2mm	直径87mm,高度74.2mm	直径119.6mm,高度98.9mm
重量	470g	500g	495g	1100g
额定电压	9~34V	9~34V	9~34V	9~34V
功耗	14~20W	14~20W	14~20W	18~24W
工作温度	-40°C~+60°C	-40°C~+60°C	-40°C~+60°C	-20°C~+60°C
IMU输出	UDP1000Base-T 100Hz	UDP1000Base-T 100Hz	UDP1000Base-T 100Hz	UDP1000Base-T 100Hz

如需详细手册请与北京华远星通科技有限公司联系

公司座机: 010-82937170

24 小时服务热线: 13161608692

公司地址: 北京市海淀区黑泉路 8 号康健宝盛广场 D 座 4019

公司邮箱: info@hygnss.com

公司网址: www.hygnss.com